

Funktionsbeschreibung

Laddomat 21 sorgt dafür, dass...

... der Kessel beim Aufheizen schnell eine hohe Betriebstemperatur erreicht,

... das kalte Wasser des Pufferspeichers zum Kesselrücklauf vorgewärmt wird, damit der Kessel nicht durch Korrosion beschädigt wird,

... der Pufferspeicher mit Wasser von hoher und gleichmäßiger Temperatur bei geringem Durchfluss geladen wird, damit im Pufferspeicher eine optimale Wärmeschichtung entsteht,

... nach abgeschlossenem Heizen die Nachwärme vom Kessel in den Pufferspeicher überführt wird,

... bei Strom- oder Pumpenausfall die Wärme vom Kessel durch Selbstzirkulation in den Pufferspeicher geleitet wird.

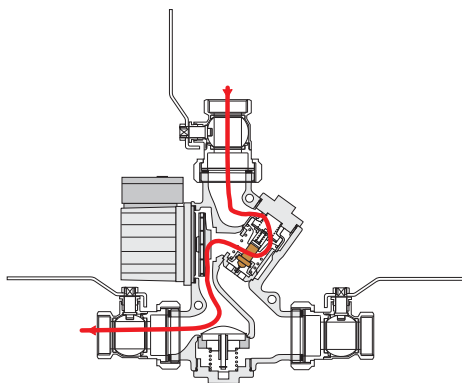
Bedienung

Laddomat 21 arbeitet vollautomatisch, unter der Voraussetzung, dass das Ein- und Ausschalten der Pumpe automatisiert sind. Siehe Seite 9.

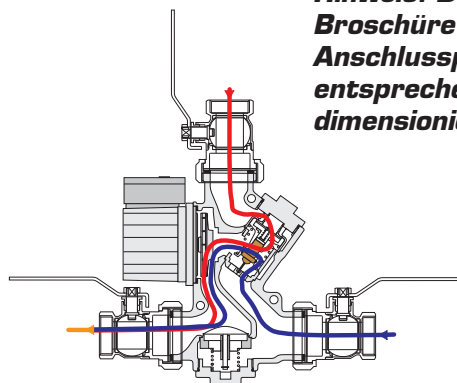
Die in dieser Gebrauchsanweisung beschriebenen Einstellungen werden normalerweise nur einmal vorgenommen.

Laddomat benötigt keine spezielle Überwachung oder Service.

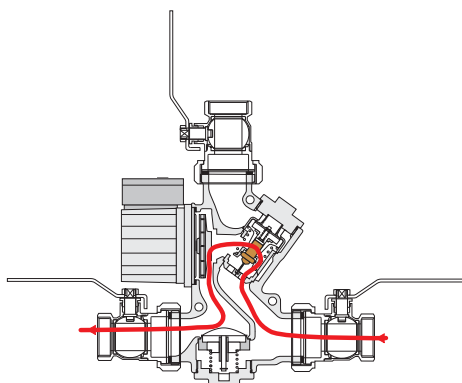
Hinweis! Die Zeichnungen in dieser Broschüre beschreiben lediglich das Anschlussprinzip. Jede Montage muss entsprechend den geltenden Vorschriften dimensioniert und ausgeführt werden.



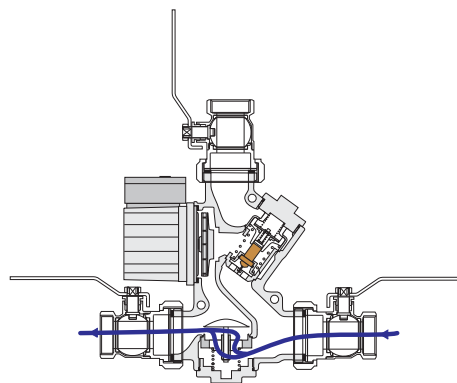
Aufheizphase



Betriebsphase



Endphase



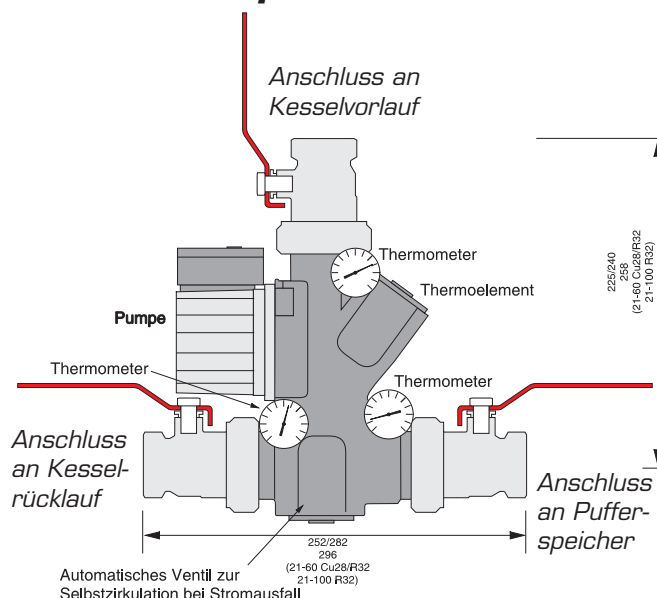
Selbstzirkulation

Technische Daten Laddomat 21-60

Pumpe:	Laddomat LM6 (max 60 kW) Laddomat LM6A ErP 2015 (80 kW)
Anschluss:	Cu28 R32
Thermoelement:	53°, 57°, 63°, 66°, 72°, 78°, 83° oder 87°C
Max. Kesselleistung:	80 kW (ErP)

Technische Daten Laddomat 21-100

Pumpe:	Wilo RS25-7 Wilo Yonos Para 7,5 ErP 2015
Anschluss:	R32
Thermoelement:	53°, 57°, 63°, 66°, 72°, 78°, 83° oder 87°C
Max. Kesselleistung:	120 kW



Systemaufbau

Großzügige Rohrdurchmesser und kurze Rohrleitungen stellen die Funktion auch dann sicher, wenn der Wärmebedarf im Haus am größten ist. Dadurch ist auch eine effektive Selbstzirkulation bei Stromausfall sicher gestellt.

Empfohlene Rohrdurchmesser bei maximalem Abstand Heizkessel – Pufferspeicher = 2 Meter = 2 + 2 (Vorlauf+Rücklauf) = 4 Meter Rohrlänge + 6 Bögen (1 Bogen entspricht dem Widerstand in einem Meter Rohr)

Heizkessel mit einer Höchstleistung* bis zu:

Laddomat 21-60:

45 kW, mindestens 28 Cu-Rohr oder wertentsprechend 80 kW, mindestens 35 Cu-Rohr oder wertentsprechend

Laddomat 21-100:

80 kW, mindestens 35 Cu-Rohr oder wertentsprechend 100 kW, mindestens 42 Cu-Rohr oder wertentsprechend 120 kW, mindestens 54 Cu-Rohr oder wertentsprechend

Der „Bypass“ = Kesselvorlauf – Laddomat – Kesselrücklauf sollte gegenüber den anderen Rohren im System einen Rohrdurchmesser haben, der mindestens dem nächst größeren Rohrdurchmesser entspricht.

Fördermengen:

Der Laddomat 21-60 leistet bei oben genanntem Rohrdurchmesser 2 bis 3 m³/Std, siehe Diagramm unten.

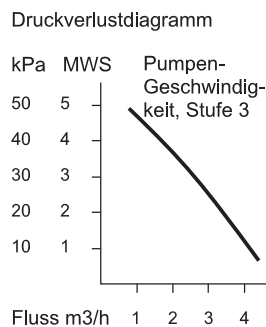
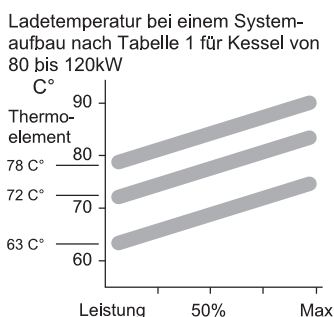
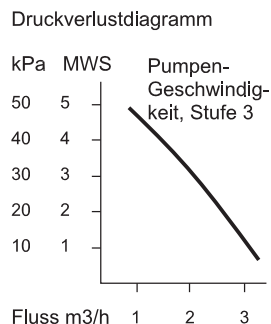
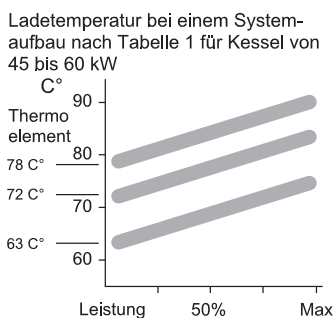
Der Laddomat 21-100 leistet bei oben genanntem Rohrdurchmesser 3 bis 4 m³/Std, siehe Diagramm unten.

Bei größerem Abstand; Kessel-Pufferspeicher oder bei übermäßig vielen Rohrbögen (dabei beachten, dass ein Bogen gleich einem Meter Rohrlänge entspricht) ist ein größerer Rohrdurchmesser erforderlich. Maximaler Abstand Heizkessel – Pufferspeicher = 6 Meter = 6 + 6 (Vorlauf+Rücklauf) = 12 Meter Rohrlänge + 6 Bögen (1 Bogen entspricht dem Widerstand in einem Meter Rohr)

Maximale Distanz und Selbstzirkulation

Zu beachten ist, dass mit längerer Distanz die Durchflusskapazität sowohl beim Pumpendurchfluss als auch bei der Selbstzirkulation abnimmt. Aus diesem Grund sollte der Laddomat bei größerer Distanz nah am Pufferspeicher platziert werden, siehe Beispiel auf Seite 12.

Werden besondere Anforderungen an die Selbstzirkulation gestellt, ist der Durchmesser des Rohrs entsprechend anzupassen.



*Höchstleistung

Es besteht ein Unterschied zwischen der Nennleistung eines Festbrennstoffkessels und der Höchstleistung bei optimalen Bedingungen. Die Höchstleistung kann 30 bis 50% höher als die Nennleistung sein.

Beispiel: Bei einer Nennleistung von 40kW ist es nicht unüblich, dass der Kessel zeitweise bis zu 60kW erreichen kann. Diese Tatsache ist bei der Auswahl des Rohrdurchmessers der Anlage zu berücksichtigen.

Einbau

Laddomat 21 wird immer stehend entsprechend der Skizze angeschlossen.

Der Laddomat 21 muss nah an den Kessel in Höhe des Rücklaufanschlusses des Kessels eingebaut werden.

Die Verrohrung sollte so kurz wie möglich sein, mit möglichst wenigen Bögen. Dabei ist zu beachten, dass Luftaschen vermieden werden müssen.

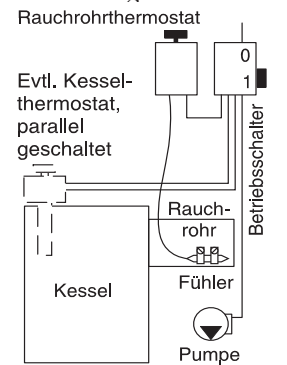
Das Rohr des Kesselvorlaufs zum Laddomat 21 sollte einen möglichst großen Durchmesser haben (siehe Empfehlung links). Dadurch fließt das Wasser langsam und die Luft, die im Kessel freigegeben wird, kann durch die Entlüftung entweichen.

ACHTUNG: Luft ist der häufigste Störfaktor in einer Anlage.

Ein- und Ausschalten der Ladepumpe

Die DrehzahlEinstellung der Umwälzpumpe muss auf Stufe 3 stehen (Höchststufe). Eine niedrigere Stufe darf nicht benutzt werden, weil das geringere Anlaufmoment bei dieser Geschwindigkeit zu gering sein kann.

Unsere Empfehlung ist, die Pumpe von einem Rauchrohr-, gasthermostat schalten zu lassen. Es kann wegen erweiterter Schaltsicherheit zusätzlich ein Kesselthermostat parallel geschaltet werden. Siehe Bild rechts.



Ausdehnungsgefäß

Das Druckgefäß (MAG) muss mindestens 10-20 % des Gesamtwasservolumens ausmachen. Bei jeder Anlage sind die Anweisungen des Herstellers zur Dimensionierung zu beachten.

Kontrollieren Sie, dass der Betriebsdruck bei kalter Anlage niemals niedriger ist, als der Höhenunterschied zwischen dem Druckmanometer und dem höchsten Heizkörper + 2 MWS (Meter Wassersäule).

Beispiel: Höhe vom Zentrum des Druckmessers bis zur Oberkante des höchsten Heizkörpers = 3 m.

Niedrigster Betriebsdruck = 3 + 2 MWS = 5 MWS = 0,5 bar

Heizsystem

Um den Pufferspeicher optimal nutzen zu können, ist die folgende Ausstattung des Heizsystems erforderlich:

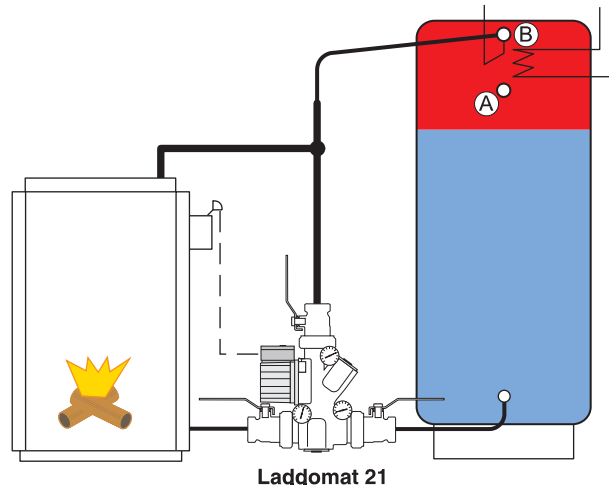
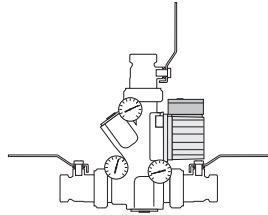
1. Automatische Regelung des Mischer – Thermomatic.
2. Thermostatventile mit eingebauten Drosselementen, die entsprechend der Größe der Heizkörper eingestellt werden.

Beide Maßnahmen verfolgen das Ziel, den Durchfluss und damit auch die Temperatur im Rücklauf zu senken, möglichst ohne die Temperatur im Vorlauf zu erhöhen. Je niedriger die Temperatur im Rücklauf ist, umso länger reicht die Wärme im Pufferspeicher.

Anschluss an einen Pufferspeicher

1. Auf der Skizze ist die optimale Verrohrung zu sehen, um Betriebsstörungen aufgrund von Luft auf ein Minimum zu beschränken.
2. Der Vorlauf zum Mischventil kann auf zwei Arten angeschlossen werden.
 - A. Ca. 300 mm von der Oberkante des Pufferspeichers, damit das Brauchwasser den Vorrang hat.
 - B. Am Anschluss der Füllleitung an den Pufferspeicher, damit der Heizkreis den Vorrang hat. Der Anschluss (T-Rohr) wird nach unten gerichtet, damit keine Luft zu den Heizkörpern aufsteigen kann.

Der Laddomat 21 kann für die rechtsseitige Montage einfach umgedreht werden. Die Thermometer müssen dann nur auf der anderen Seite montiert werden.



Laddomat 21

Anschluss von 2 Pufferspeichern

Die Pufferspeicher sollen nebeneinander und so nahe wie möglich am Kessel stehen. Die unteren Rohre der Pufferspeicher werden immer in Bodennähe verlegt.

Beim Laden und Entladen der Pufferspeicher ist ein gleichmäßiger Fluss zu den Pufferspeichern wichtig. Werden die Pufferspeicher falsch angeschlossen, wird das Laden abgebrochen, wenn Pufferspeicher 1 mit heißem Wasser geladen ist und dieses den Kessel erreicht, bevor der andere Pufferspeicher ganz geladen ist. Der Pufferspeicher 2 wird dann mehr oder weniger ungenutzt bleiben.

Des Weiteren werden Brauchwasser und Heizkreiswasser nach Beendigung des Heizens schneller als erwartet verbraucht sein, da Pufferspeicher 1 schneller abkühlt als der andere.

Können diese Forderungen nicht erfüllt werden, gibt es andere Anschlussmöglichkeiten.

Gleiche Rohrlänge

Um den gleichen Widerstand zu erhalten, sollten die Rohre zu bzw. von den Pufferspeichern in etwa gleich lang sein. Dies kann wie folgt erreicht werden:

1. Der Ladekreis wird diagonal angeschlossen, A-A.
2. Der Heizkörperkreis wird diagonal angeschlossen, B-B.

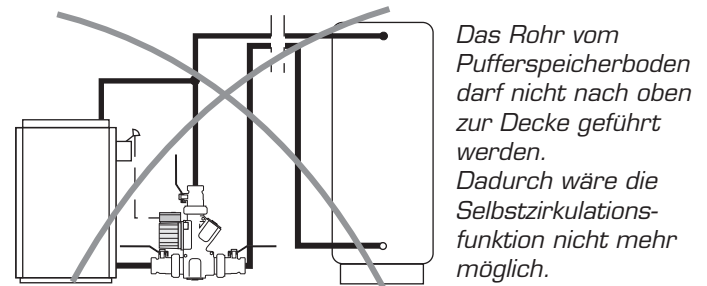
Außerdem sollte der Durchmesser der Rohre zwischen den Pufferspeichern genügend groß sein, um die Selbstzirkulation zwischen den Pufferspeichern zu gewährleisten. Für eine bessere Verteilung der Wärme ist es von Vorteil, die Pufferspeicher in der Mitte miteinander zu verbinden.

Anschluss eines Mischventils

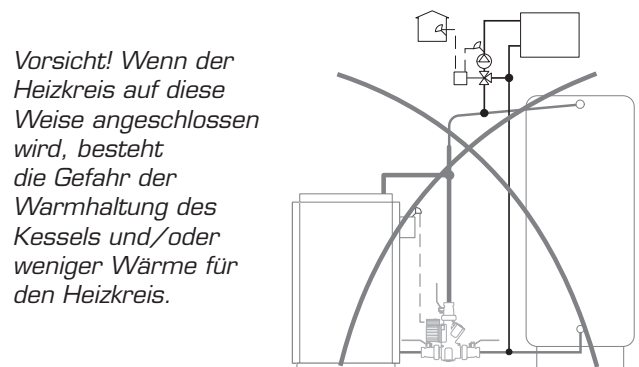
Wird der Heizkreis bei B angeschlossen, hat das Brauchwasser den Vorrang. Wird er bei B₁ angeschlossen, bekommt der Heizkreis den Vorrang.

Betrieb mit elektrischem Heizstab

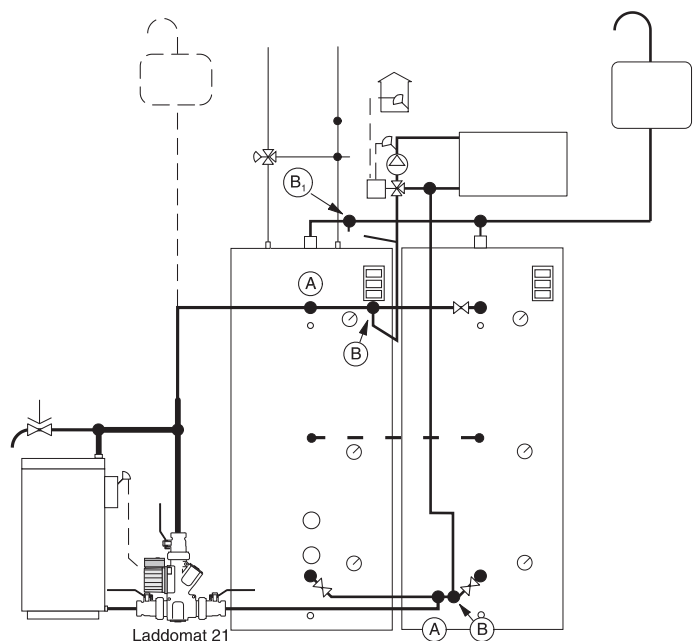
Beim ausschließlichen Betrieb mit dem elektrischen Heizstab ist es von Vorteil, nur den Pufferspeicher mit Brauchwasserschleife zu erwärmen, um Wärmeverluste zu vermeiden. Schließen Sie die anderen Pufferspeicher mit den Kugelhähnen am Boden des jeweiligen Pufferspeichers.



Das Rohr vom Pufferspeicherboden darf nicht nach oben zur Decke geführt werden. Dadurch wäre die Selbstzirkulationsfunktion nicht mehr möglich.

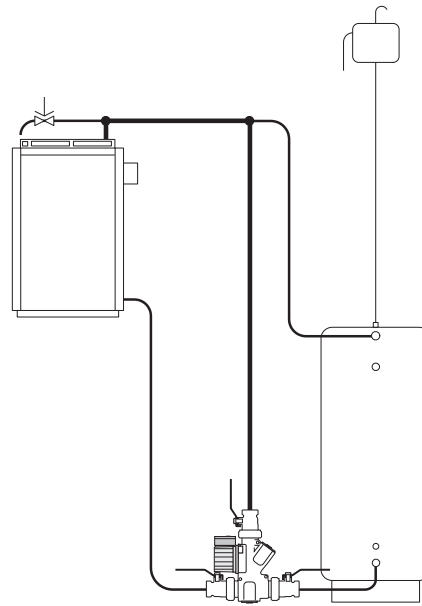
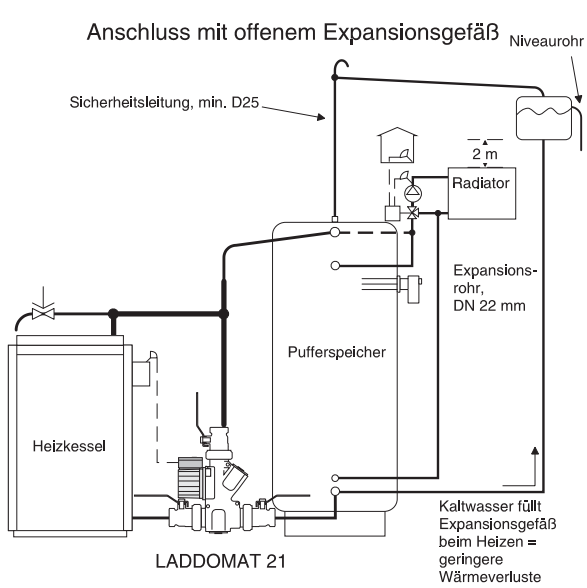


Vorsicht! Wenn der Heizkreis auf diese Weise angeschlossen wird, besteht die Gefahr der Warmhaltung des Kessels und/oder weniger Wärme für den Heizkreis.

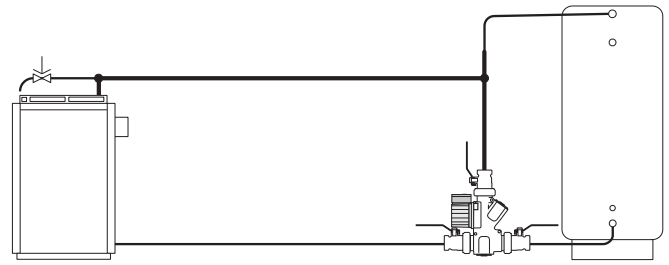
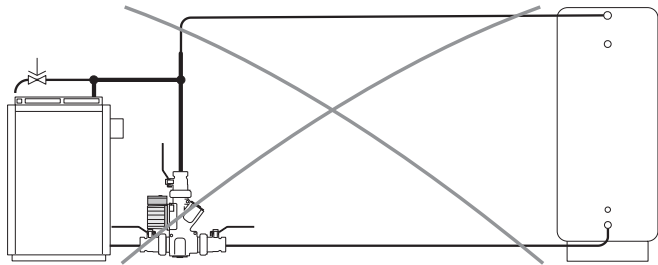


Laddomat 21

Einbauempfehlung



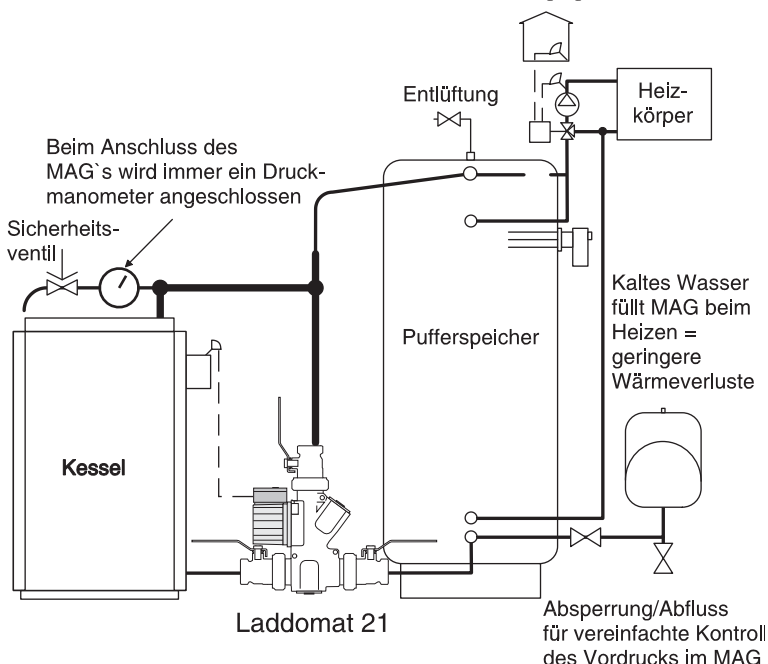
ACHTUNG
Bei dieser Installationsweise wird die Selbstzirkulationsfunktion (im Schwerkraftprinzip) verhindert. Die Ladefunktion wird jedoch nicht beeinträchtigt.



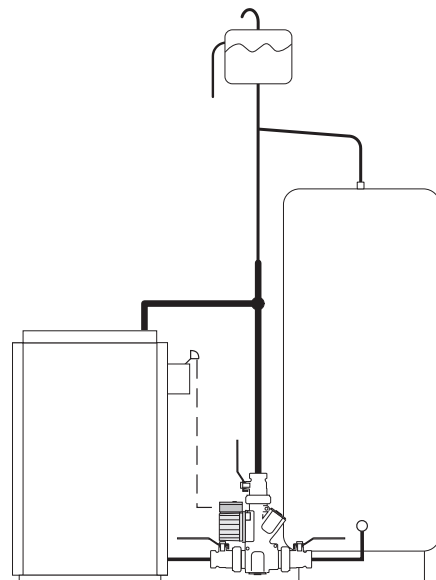
Empfohlene Installation bei längerer Distanz
MERKE: Lange Distanz heißt niedriger Durchfluss, träge Zirkulation, weniger Leistung. Um trotzdem eine optimale Ladung zu gewährleisten, sollte der Laddomat nah am Pufferspeicher platziert werden.

ACHTUNG: Beachten Sie die Informationen auf Seite 9 über Ausdehnungsgefäße!

Anschluss mit Membranausdehnungsgefäß



Alternative installation von Expansionsgefäß



DE Thermische Ventil

Wir empfehlen das Thermoelement alle drei Jahre zu wechseln.

Auf dem Thermoelement ist eine Nummer eingraviert.

Siehe Ersatzteilliste für Optionen

Wartung

Bei Wartungsarbeiten werden die drei Hebelkugelhähne geschlossen, indem die Hebel quer zum Rohr gestellt werden. Auf diese Weise sind die Pumpe, das Thermoelement und das Rückschlagventil leicht zu warten.

Falls es zu Betriebsstörungen kommt, obwohl die Anlage entlüftet ist, kann das auf Schmutzablagerungen, zum Beispiel aus Leinen, Klebeband, Rost oder Gewindespänen, zurückzuführen sein.

Demontieren und reinigen Sie:

1. Thermische Ventil
2. Rezirkulationsventil
3. Pumpenrad

Reinigen Sie beim Zusammenbau alle Dichtungsflächen.

In manchen Anlagen gibt es extrem viele Verunreinigungen, die zu Schmutzschichten in der Pumpe mit Betriebsstörungen als Folge führen können.

Anleitung für das Wechseln des Thermoelements im Laddomat 21

Kontrollieren Sie, dass die Pumpe ausgeschaltet ist.

Schließen Sie die drei Hebelkugelhähne.

Schrauben Sie den Deckel auf der gegenüberliegenden Seite der Pumpe ab.

Entfernen Sie Deckel mit Feder, Kolben und das Thermoelement aus dem Laddomat 21.

Das Thermoelement wird im Kolben durch einen O-Ring festgehalten. Das Thermoelement kann leicht durch Druck aus dem Kolben gelöst werden. (Siehe Bild rechts)

Drücken Sie das neue Thermoelement in den Kolben.

Bauen Sie Deckel mit Feder, Kolben und Thermoelement wieder in den Laddomat 21 ein. Öffnen Sie die Kugelhähne.

Warten Sie ein paar Minuten mit dem Anschalten der Pumpe, damit die Luft aufsteigen und aus der Anlage entweichen kann.

Die Anlage ist danach betriebsbereit.

Rückschlagventil sperren

Wenn aus irgend einem Grund die Selbstzirkulationsfunktion ganz ausgeschaltet werden soll, muss das Rückschlagventil gesperrt werden. Dies ist möglich, indem der Sperrbügel auf der Unterseite der EPP-Isolierung (Bild 3) auf der Achse des Rückschlagventils befestigt wird, siehe Bild 5.

Um an die Achse zu gelangen, muss die Feder zuerst gelöst werden.

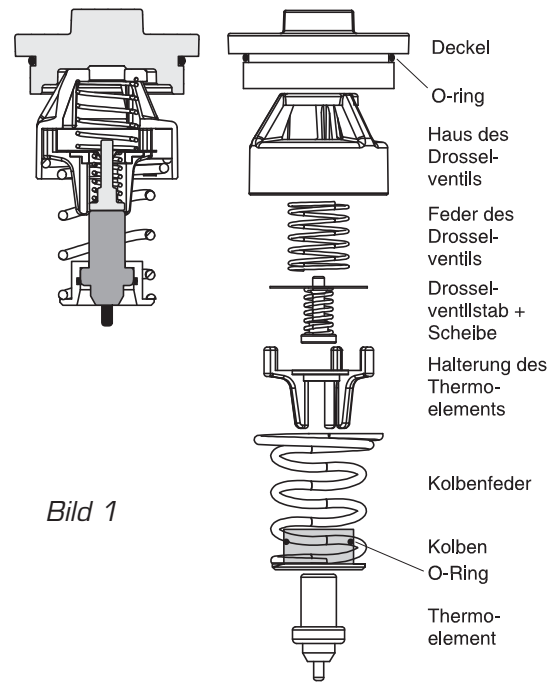


Bild 1

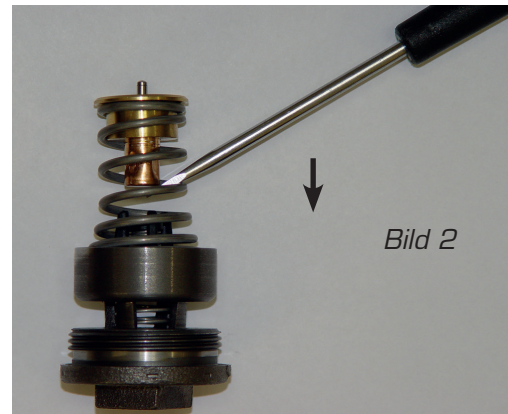


Bild 2



Bild 3

Der Sperrbügel ist hier montiert.



Bild 4

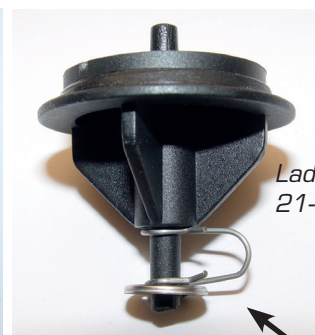


Bild 5

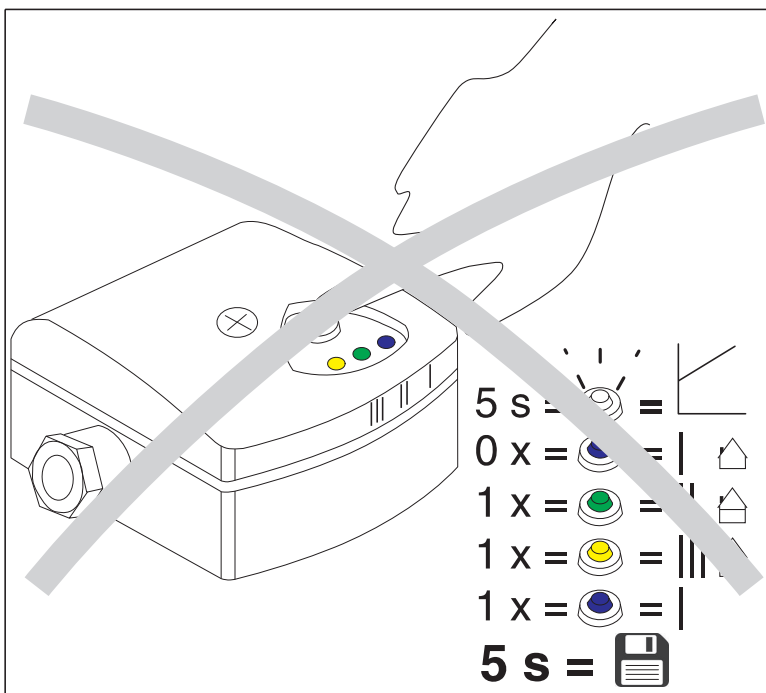
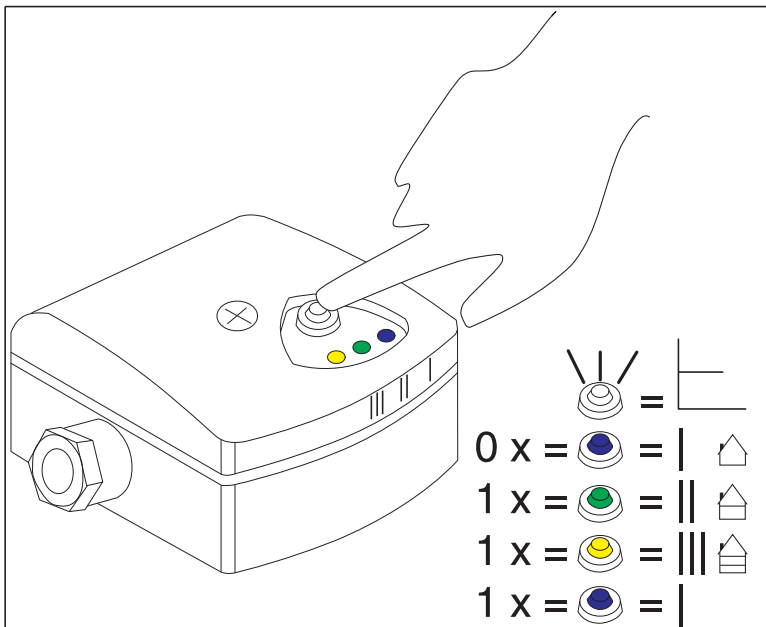
Laddomat 21-60

Sperrbügel



Laddomat 21-100

Installation & setting pump Laddomat 21-60

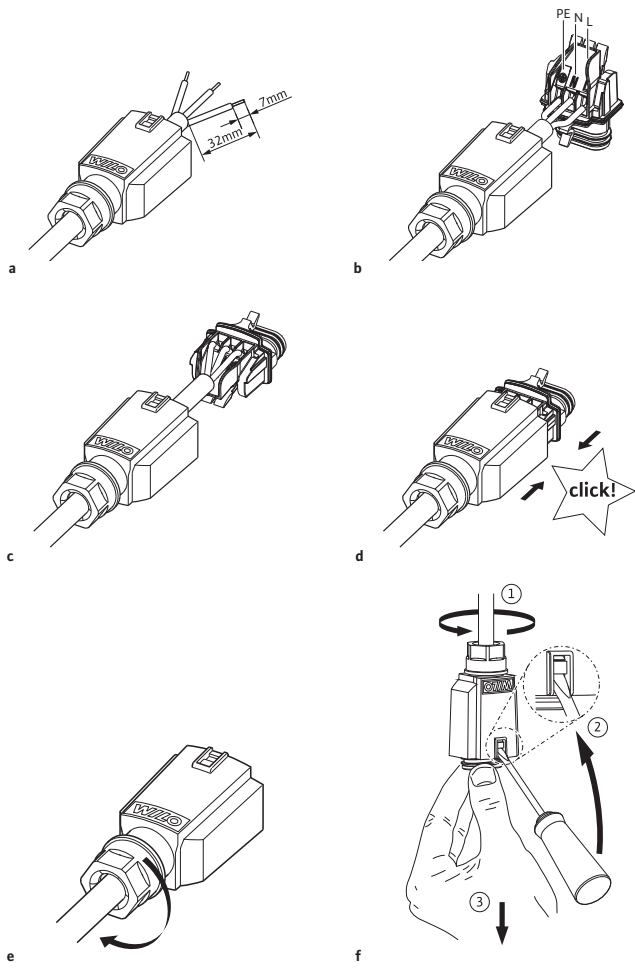
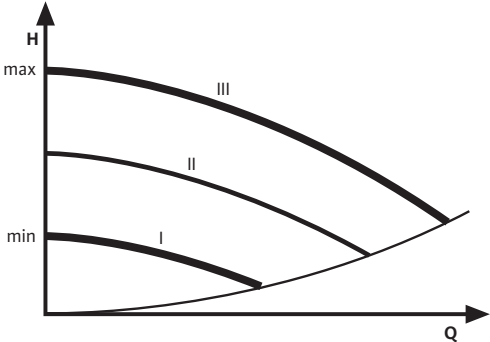
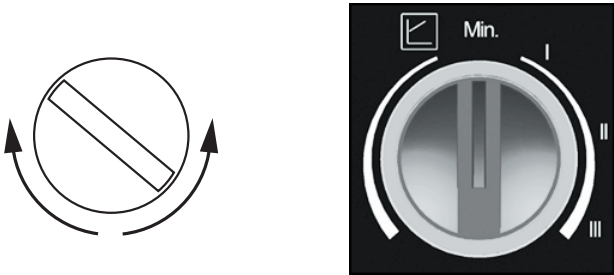


Laddomat LM-6A

I	4-77 W	40 W	
II	5-77 W	72 W	
III	7-77 W	77 W	

230 V ± 10 %, 50 Hz

Installation & setting pump Laddomat 21-100



Wilo Yonos Para 7,5

4-75 W

230 V ± 10 %, 50 Hz